

Schadenanzeige für Flotten-Fahrzeuge

Vertrags-Nr. _____ Ihre Referenz-Nr. _____

Schaden-Nr. _____
Nicht vom Kunden auszufüllen

1. Allgemeine Angaben zum Schadenereignis

Name, Firma

Strasse, Nr.

PLZ, Ort

Ansprechpartner

E-Mail

Telefon

Mobiltelefon

Fax

Wohin sollen Zahlungen erfolgen?

Bank, Filiale

Konto-Nr.

Clearing-Nr.

Postkonto-Nr.

Mehrwertsteuer: Sind Sie vorsteuerabzugsberechtigt? ja, nettobesteuert ja, saldobesteuert neinIst Ihre Firma rechtsschutzversichert? ja nein

bei

Wurde oder wird die Rechtsschutzversicherung in diesem Fall in Anspruch genommen? ja nein

Fahrzeug

(Bitte Kopie des Fahrzeugausweises beilegen)

Marke und Typ

Stamm-Nr.

Kontrollschild

1. Inverkehrsetzung

Kilometerstand zum Schadenzeitpunkt

km

Privatfahrzeug im dienstlichen Gebrauch? ja nein

Fahrzeuglenker

(Bei Diebstahlschäden geben Sie bitte den letzten Lenker vor dem Ereignis an)

Frau Herr

Name

Vorname

Geburtsdatum

Beruf

Nationalität

Strasse, Nr.

PLZ, Ort

Telefon tagsüber

Telefon privat

Mobiltelefon

E-Mail

Gültiger Führerausweis oder
gültiger Lernfahrausweis?

ja nein
 ja nein

Kategorie

Prüfungsdatum

Zweck der Fahrt privat beruflich Arbeitsweg

Wurde das Fahrzeug vermietet? ja nein

Mehrwertsteuer: Sind Sie vorsteuerabzugsberechtigt? ja, nettobesteuert ja, saldobesteuert nein

Wurde das Fahrzeug mit Ermächtigung der Firma benutzt? ja nein

Weitere Angaben

(Bitte auch ausfüllen, wenn ein Polizeirapport aufgenommen wurde)

Datum des Ereignisses

Zeit (0–24 Uhr)

Land, PLZ, Ort

Strasse, Nr.

Wurde ein Europäisches Unfallprotokoll aufgenommen? ja nein

Wenn ja, bitte Kopie beilegen

Wenn ja, von welcher Dienststelle?

Wurde ein Polizeirapport aufgenommen? ja nein

Name des Polizisten

Telefon

Gibt es Augenzeugen? ja nein

Insasse in Ihrem Fahrzeug?


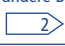





Name, Adresse

ja

Name, Adresse

ja

Beschreibung des Herganges und Skizze

Fahrzeuge		Motorrad- fahrer	Radfahrer Mofafahrer	Fussgänger	Tiere
Eigenes 	andere Beteiligte   usw.				
(Bitte Skizze erstellen)					
<hr/>					
<hr/>					
<hr/>					
<hr/>					
<hr/>					
<hr/>					
<hr/>					
<hr/>					

(Fortsetzung auf separatem Blatt)

2. Angaben für Haftpflicht- und Kollisionsschäden

Bitte kreuzen Sie nur ein Feld pro Gruppe an. Wo mehrere Felder zutreffen, kreuzen Sie die Hauptsache an:

A: Ereignistyp, Kollision mit

<input type="checkbox"/> 01 Fussgänger	<input type="checkbox"/> 02 Fahrrad/ Motorrad	<input type="checkbox"/> 03 Schienen- fahrzeug
<input type="checkbox"/> 04 anderem Fahrzeug	<input type="checkbox"/> 05 fixem Objekt	<input type="checkbox"/> 06 Tieren
<input type="checkbox"/> 07 Ereignis ohne Kollision	<input type="checkbox"/> 99 Andere	

B: Bewegung des Unfallfahrzeuges

<input type="checkbox"/> 01 Vorwärts	<input type="checkbox"/> 02 Rückwärts	<input type="checkbox"/> 03 Stillstehend/ Geparkt
---	--	---

C: Unfallhergang, Fahrsituation

<input type="checkbox"/> 01 Auf Kreuzung/ Kreisel	<input type="checkbox"/> 02 Spurwechsel/ Überholen	<input type="checkbox"/> 03 Abkommen/ Verlassen der korrekten Spur
<input type="checkbox"/> 04 Abbiegen nach links	<input type="checkbox"/> 05 Abbiegen nach rechts	<input type="checkbox"/> 06 Parkieren/ Manövrieren
<input type="checkbox"/> 07 Ein- oder Aus- fahren	<input type="checkbox"/> 08 Auffahren	<input type="checkbox"/> 09 Schaden durch Ladung
<input type="checkbox"/> 10 Ein- oder Aussteigen	<input type="checkbox"/> 99 Andere	

D: Strassenart

<input type="checkbox"/> 01 Innerorts	<input type="checkbox"/> 02 Ausserorts	<input type="checkbox"/> 03 Autobahn/ Autostrasse
<input type="checkbox"/> 04 Betriebs- grundstück	<input type="checkbox"/> 99 Andere	

E: Strassenzustand

<input type="checkbox"/> 01 Trocken	<input type="checkbox"/> 02 Nass	<input type="checkbox"/> 03 Verschneit/ Vereist
<input type="checkbox"/> 04 Verunreinigte Fahrbahn	<input type="checkbox"/> 99 Andere	

F: Schuldfrage:

Halten Sie sich bzw. den Lenker Ihres Fahrzeuges für:

- schuldig (01)
 teilweise schuldig (02)
 nicht schuldig (03)?

Halten Sie eine andere Person für:

- schuldig
 teilweise schuldig
 nicht schuldig?

Wen?

Begründung

G: Lenkerverhalten

<input type="checkbox"/> 01 Missachten von Verkehrsregeln	<input type="checkbox"/> 02 Nichtanpassen der Geschwin- digkeit	<input type="checkbox"/> 03 Unaufmerksam- keit
<input type="checkbox"/> 98 Nicht relevant für den Unfallhergang	<input type="checkbox"/> 99 Andere	

H: Lenkerzustand

<input type="checkbox"/> 01 Übermüdung	<input type="checkbox"/> 02 Alkohol	<input type="checkbox"/> 03 Drogen/ Medikamente
<input type="checkbox"/> 98 Nicht relevant für den Unfallhergang	<input type="checkbox"/> 99 Andere	

I: Angestelltenverhältnis des Lenkers

<input type="checkbox"/> 01 Fest angestellt	<input type="checkbox"/> 02 Temporär angestellt	<input type="checkbox"/> 03 Nicht angestellt
--	---	---

K: Fahrzeugzustand

<input type="checkbox"/> 01 Technischer Defekt	<input type="checkbox"/> 02 Mangelnder Unterhalt	<input type="checkbox"/> 98 Nicht relevant für den Unfallhergang
--	--	---

Beantworten Sie diese Fragen nur, falls die Ladung Unfallursache war:

L: Ladung als Unfallursache

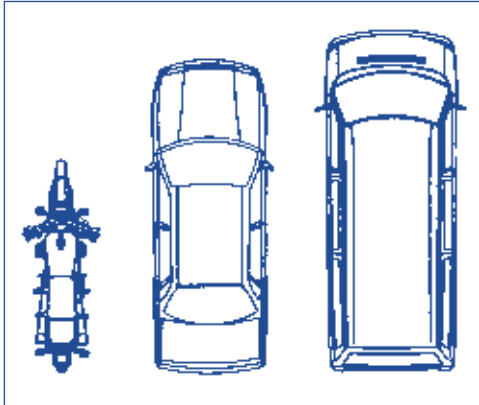
<input type="checkbox"/> 01 Verlust der Ladung	<input type="checkbox"/> 02 Ladegut überhängend	<input type="checkbox"/> 03 Überladung
<input type="checkbox"/> 04 Gefährliches Ladegut	<input type="checkbox"/> 05 Verrutschen der Ladung	<input type="checkbox"/> 06 Be- und Entladen
<input type="checkbox"/> 98 Nicht relevant für den Unfallhergang	<input type="checkbox"/> 99 Andere	

M: Ladungszustand nach Unfall

<input type="checkbox"/> 01 Unbeschädigt	<input type="checkbox"/> 02 Teilbeschädigt	<input type="checkbox"/> 03 Totalschaden
---	---	---

3. Angaben über den Schaden an dem von Ihnen gelenkten Fahrzeug

Bitte die Aufprallstelle mit → markieren und die beschädigte Stelle einzeichnen.



Wünschen Sie eine Besichtigung in einem Drive-in?

Welche Fahrzeugteile sind beschädigt?



Schadenhöhe Fr.

Schätzung von

Name und Adresse der Werkstatt

Telefon

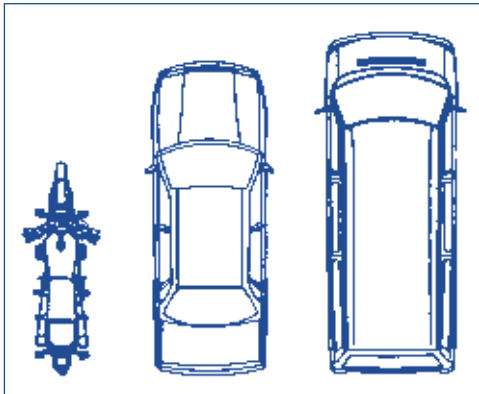
Reparaturdatum

ja

nein (nur für fahrbare PW möglich)

4. Angaben über Schäden an fremden Fahrzeugen

Bitte die Aufprallstelle mit → markieren und die beschädigte Stelle einzeichnen.



Marke und Typ

Schadenhöhe Fr.

Name und Adresse der Werkstatt

Reparaturdatum

Bei welcher Gesellschaft ist dieses Fahrzeug versichert?

Haftpflicht

Kasko

Vollkasko?

ja

nein

Weitere Schäden an fremden Fahrzeugen? ja (bitte auf separatem Blatt aufführen) nein

Mehrwertsteuer: Sind Sie vorsteuerabzugsberechtigt? ja, nettobesteuert ja, saldobesteuert nein

5. Angaben über Schäden an sonstigen Sachen

(z.B. Verkehrssignale, Tiere, Gartenzäune usw.)

Beschädigte Sache



Schadenhöhe Fr.

Schätzung von

Name des Eigentümers

Strasse, Nr.

PLZ, Ort

Telefon tagsüber

6. Angaben über verunfallte Personen

Rad-, Mofafahrer Motorradfahrer Insasse im eigenen Fahrzeug Angegurtet? ja Sitzplatz? vorn
 Fussgänger Sozius-Mitfahrer in einem anderen Motorfahrzeug nein hinten



Frau Herr

Name

Vorname

Geburtsdatum

Zivilstand

Beruf

Strasse, Nr.

PLZ, Ort

Telefon tagsüber

Telefon privat

Mobiltelefon

E-Mail

Arbeitgeber

Mehrwertsteuer: Sind Sie vorsteuerabzugsberechtigt? ja, nettobesteuert ja, saldobesteuert nein

Welche Verletzungen hat diese Person?

Name, Adresse des behandelnden Arztes/Spitals

Bei welcher Versicherung/Krankenkasse ist diese Person gegen Unfall versichert?

Weitere verunfallte Personen?

ja (bitte auf separatem Blatt aufführen)

nein

7. Diebstahlschäden

Ist das Fahrzeug geleast oder fremdfinanziert? ja nein
Wie war das Fahrzeug gesichert? abgeschlossen Garage Domizil an einem anderen geschlossenen/bewachten Ort
 Alarmanlage eingeschaltet andere Garage an einem anderen unbewachten Ort
Wurden Zubehör oder Ersatzteile gestohlen? ja nein Wenn ja, welche? (Belege einreichen)



Bei Diebstahl des Fahrzeugs benötigen wir folgende zusätzliche Angaben:

Wann wurde das Fahrzeug gekauft?

neu Occasion

Kaufpreis Fr.

(Kaufvertrag im Original beilegen)

Von wem wurde das Fahrzeug gekauft?

Wie viele Schlüssel gehören zum Fahrzeug? (bitte beilegen)

Wo befanden sich die Schlüssel?

8. Beschädigung oder Diebstahl von Reiseeffekten und/oder Gegenständen, die der Berufsausübung dienen



Objekt	beschädigt	gestohlen	Kaufdatum	Kaufpreis Fr. (Kaufbeleg beilegen)	Schadenhöhe Fr.	Eigentümer
<input type="text"/>	<input type="checkbox"/>	<input type="checkbox"/>	<input type="text"/>	<input type="text"/>	<input type="text"/>	<input type="text"/>
<input type="text"/>	<input type="checkbox"/>	<input type="checkbox"/>	<input type="text"/>	<input type="text"/>	<input type="text"/>	<input type="text"/>
<input type="text"/>	<input type="checkbox"/>	<input type="checkbox"/>	<input type="text"/>	<input type="text"/>	<input type="text"/>	<input type="text"/>
<input type="text"/>	<input type="checkbox"/>	<input type="checkbox"/>	<input type="text"/>	<input type="text"/>	<input type="text"/>	<input type="text"/>
<input type="text"/>	<input type="checkbox"/>	<input type="checkbox"/>	<input type="text"/>	<input type="text"/>	<input type="text"/>	<input type="text"/>

Bestehen anderweitige Versicherungen (z.B. Fahrhabe/Reisegepäck)? ja nein

Wenn ja, welche?

Bei welcher Gesellschaft?

Policen-Nr.

9. Bemerkungen, Bestätigung und Vollmacht



Haben Sie einen **Sachschaden** erlitten?
Bitte unterzeichnen Sie **Vollmacht 13a**.

Vollmacht 13a

Der/die Unterzeichnete(n) ermächtigt(en) die «Zürich» Versicherungs-Gesellschaft, im erforderlichen Umfang Daten, die sich aus der Schadenabwicklung ergeben, zu bearbeiten und an die vom Schaden betroffenen Dritten im In- und Ausland, insbesondere an Mit- und Rückversicherer, zur Datenbearbeitung im Sinne des Datenschutzgesetzes zu übermitteln.

Die «Zürich» Versicherungs-Gesellschaft wird ermächtigt, bei Amtsstellen sachdienliche Auskünfte einzuholen sowie in amtliche Akten Einsicht zu nehmen.

Ferner ist die «Zürich» Versicherungs-Gesellschaft im Falle eines Rückgriffes auf einen haftpflichtigen Dritten ermächtigt, die für die Durchsetzung des Regressanspruches erforderlichen Daten dem haftpflichtigen Dritten bzw. dessen Haftpflichtversicherer mitzuteilen.

Der/die Unterzeichnete(n) hat/haben das Recht, über die Bearbeitung der ihn/sie betreffenden Daten Auskunft zu verlangen.

Die «Zürich» Versicherungsgesellschaft verpflichtet sich, die erhaltenen Informationen vertraulich zu behandeln.

Ort, Datum

Unterschrift Versicherungsnehmer

Unterschrift Lenker(in)

Bitte **Versicherungsnehmer und Lenker unterzeichnen**
(falls Versicherungsnehmer und Lenker nicht identisch)!

Haben Sie einen **Sachschaden und einen Körperschaden** erlitten?
Bitte unterzeichnen Sie **Vollmacht 13b**.

Vollmacht 13b

Der/die Unterzeichnete(n) ermächtigt(en) die «Zürich» Versicherungs-Gesellschaft, im erforderlichen Umfang Daten, die sich aus der Schadenabwicklung ergeben, zu bearbeiten und an die vom Schaden betroffenen Dritten im In- und Ausland, insbesondere an Mit- und Rückversicherer, zur Datenbearbeitung im Sinne des Datenschutzgesetzes zu übermitteln.

Der/die Unterzeichnete(n) ermächtigt(en) die behandelnden Medizinalpersonen und deren Hilfspersonen, der «Zürich» Versicherungs-Gesellschaft bzw. deren medizinischen Dienst, alle im Zusammenhang mit dem Schadenereignis und der Schadenabwicklung erforderlichen Auskünfte bekannt zu geben und entbindet(n) zu diesem Zwecke diese Personen ausdrücklich von deren Geheimhaltungspflicht.

Die «Zürich» Versicherungs-Gesellschaft wird ermächtigt, bei Amtsstellen sachdienliche Auskünfte einzuholen sowie in amtliche Akten Einsicht zu nehmen.

Ferner ist die «Zürich» Versicherungs-Gesellschaft im Falle eines Rückgriffes auf einen haftpflichtigen Dritten ermächtigt, die für die Durchsetzung des Regressanspruches erforderlichen Daten dem haftpflichtigen Dritten bzw. dessen Haftpflichtversicherer mitzuteilen.

Der/die Unterzeichnete(n) hat/haben das Recht, über die Bearbeitung der ihn/sie betreffenden Daten Auskunft zu verlangen.

Die «Zürich» Versicherungsgesellschaft verpflichtet sich, die erhaltenen Informationen vertraulich zu behandeln.

Ort, Datum

Unterschrift Versicherungsnehmer

Unterschrift Lenker(in)

Bitte **Versicherungsnehmer und Lenker unterzeichnen**
(falls Versicherungsnehmer und Lenker nicht identisch)!

Information zur Schadenanzeige für Flotten-Fahrzeuge

Sehr geehrte Kundin,
sehr geehrter Kunde

Für die rasche Erledigung Ihres Schadenfalles benötigen wir verschiedene Angaben zum Sachverhalt. Die folgenden Hinweise zeigen Ihnen, wie Sie diese Angaben am einfachsten machen können.

Bei einem Fahrzeugschaden (für Fahrzeuge bis 3.5 t) können Sie auf das umfassende Dienstleistungspaket unserer 26 Help Points in der ganzen Schweiz zählen. Neben der Expertisierung Ihres Fahrzeuges organisieren wir auf Wunsch auch die Reparatur und stellen Ihre Mobilität sicher. Unter der Gratisnummer 0800 80 80 80 teilen wir Ihnen gerne mit, wie Sie den nächstgelegenen Help Point erreichen können und sind auch für weitere Auskünfte rund um die Uhr Ihr Ansprechpartner.

Bagatell-Schadenereignisse

Beispielsweise: Hagelschaden, Glasbruch, Marderschaden

In diesen Fällen können Sie das Ereignis einfach und unkompliziert unter der Gratisnummer 0800 80 80 80 rund um die Uhr melden.

Alle übrigen Schadenereignisse

Beispielsweise: Kollisionen, Haftpflichtereignisse, Fahrzeugdiebstahl usw.

Bitte verwenden Sie zur Anmeldung die beiliegende Schadenanzeige. Je nach Sachverhalt benötigen wir unterschiedliche Angaben. Beantworten Sie deshalb nur die mit dem Symbol des zutreffenden Schadenereignisses gekennzeichneten Fragen.



Schaden an dem von Ihnen gelenkten Fahrzeug nach einer Kollision



Schaden an dem von Ihnen gelenkten Fahrzeug als Folge eines anderen Ereignisses (z.B. Elementarschaden, Tierschaden, Feuer)



Schäden an fremden Fahrzeugen oder Sachen



Verletzung oder Tötung von Personen



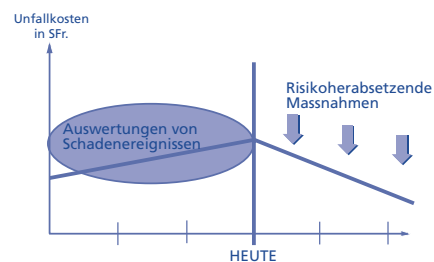
Diebstahl des Fahrzeuges oder Beschädigung anlässlich eines Diebstahls



Diebstahl oder Beschädigung von Reiseeffekten oder Gegenständen, die der Berufsausübung dienen

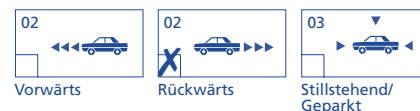
Die ereignisorientierte Auswertung von Schadenfällen ermöglicht es den Flottenverantwortlichen einer Unternehmung, ursachenbezogene und damit zielgerichtete Massnahmen zur Schadenverhütung zu ergreifen. Die direkten und indirekten Kosten von Unfällen können so in Zukunft erheblich reduziert werden

Auswertungen und Massnahmen lohnen sich.



Diese Auswertungen sind aber nur dann aussagekräftig, wenn die Schadenanzeige mit den Piktogrammen möglichst genau (präzise) ausgefüllt wird.

Bitte markieren Sie die zutreffenden Piktogramme deutlich:



Aus Gründen der leichten Lesbarkeit werden nur männliche Personenbezeichnungen verwendet. Darunter sind stets auch die entsprechenden weiblichen Bezeichnungen zu verstehen.

Diese Seite gehört nicht zur Schadenanzeige. Sie kann nach dem Durchlesen vernichtet werden.